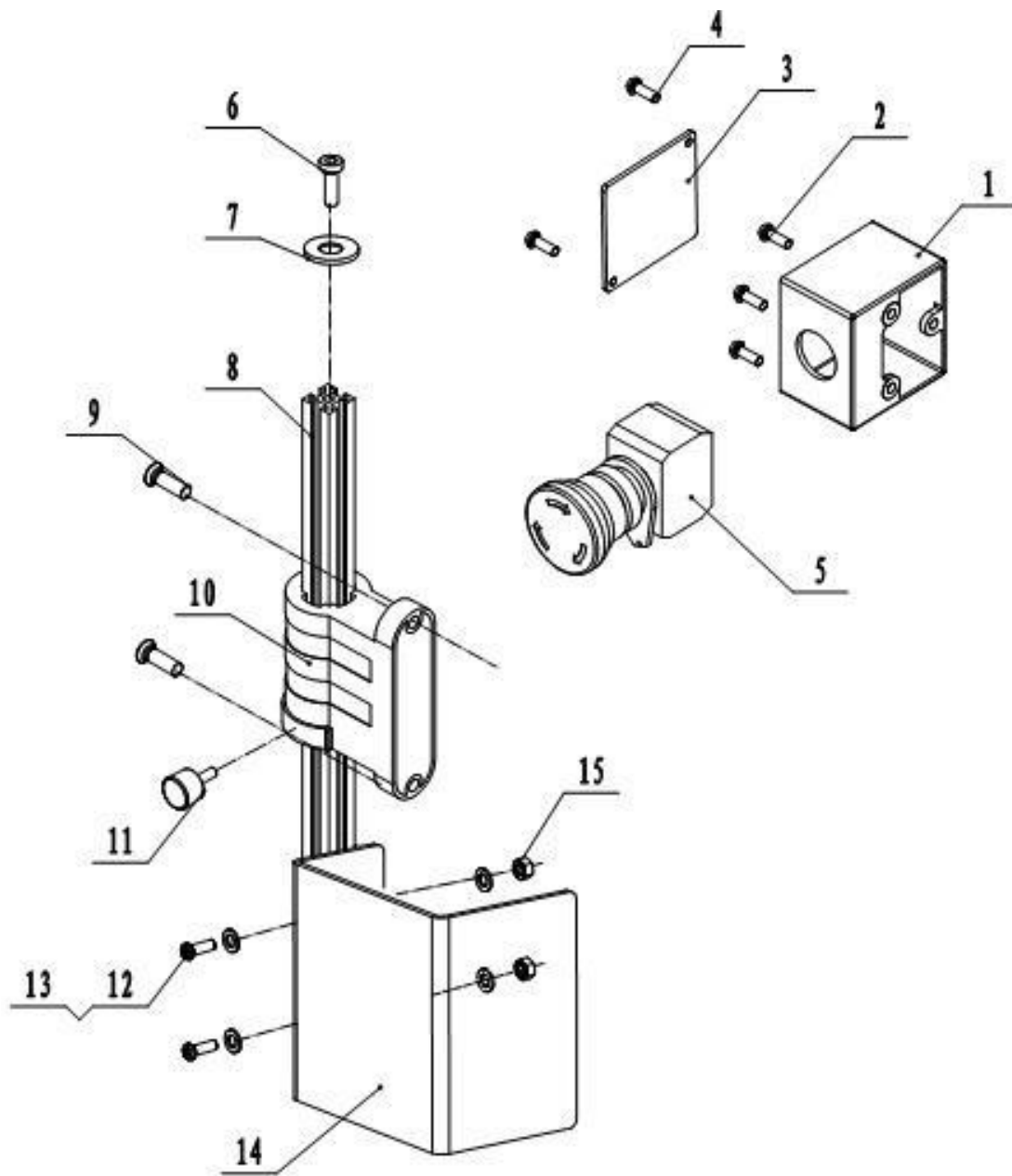


Чертеж №1 Покомпонентный чертеж JIB DP300016B-VS



Чертеж №2 Кронштейн тяги защиты

ДВ DP30016B-VS
СВЕРЛИЛЬНЫЙ СТАНОК НАСТОЛЬНЫЙ / ВЫЛЕТ ШПИДЕЛЯ 150 ММ
Покомпонентный чертеж

Поз.	Наименование	Description	Заводской номер	Кол-во	Чертеж №
1	Основание	Base	1-1201001	1	1
2	Стакан стойки	Column Seat	1-1001002	1	1
3	Болт с шестигранной головкой М8х20	Hexbolt M8x20	1-M8X20GB5781B	4	1
4	Стойка	Column	1001003—01	1	1
5	Рейка	Rack	1001010—01	1	1
6	Кривошип	Crank	1501009-20001s	1	1
7	Винт с шестигранным шлицем М6х10	Socket head cap screw M6x10	M6X10GB80B	1	1
8	Рукоятка фиксации	locking handle	1501013-01	1	1
9	Червяк подъема	Worm-elevation	1001008	1	1
10	Шестерня	Pin gear	1001007	1	1
11	Косозубое зубчатое колесо	Gear-helical	1001006	1	1
12	Опора	Support	1001004	1	1
13	Кольцо	Collar rack	1001011	1	1
14	Болт с шестигранной головкой М12х25	hexbolt M12x25	M12X25GB5781B	1	1
15	Кронштейн стола со шкалой	Arm table, with scale	1201005	1	1
16	Стол	Table	1201014	1	1
17	Удлинительный стержень	Extension Rod	1201015	2	1
18	Кнопка фиксации	Locking button	802005	2	1
19	Держатель удлинителя	Extension Holder	1201016	1	1
20	Ролик удлинителя	Extension roller	1201017	1	1
21	Винты с шестигранным шлицем и потайной головкой	Hexagon socket countersunk head screws	M6X12GB70D3B	2	1
22	Винт с шестигранным шлицем	Hex cap screw	M6X12GB70B	2	1
23	Патрон	Chuck	Z103116	1	1
24	Шпиндель патрона	Arbor	Z402003	1	1
25	Шпиндель	Spindle	1203001	1	1
26	Подшипник 6204	Bearing 6204	BRG6204GB276	1	1
27	Труба	Tube	1203002	1	1
28	Подшипник 6201	Bearing 6201	BRG6201GB276	1	1
29	Кнопка механизма глубины сверления	Depth button	1203007	1	1
30	Пружина	Spring	1203010	1	1
31	Гайка самоконтрящаяся	Self-Locking nut	M8GB889B	1	1
32	Втулка глубины с резьбой	Depth cave with thread	1203006	1	1
33	Блок упора глубины	Depth stop Block	1203009	1	1

34	Стержень глубины	Depth Rod	1203005	1	1
35	Гайка	Nut	M8GB6172B	1	1
36	Седло механизма глубины сверления	Depth seat	1203004	1	1
37	Винт с шестигранным шлицем	Hex cap screw	M6X20GB70B	1	1
38	Винт с крестообразным шлицем	Cross recessed pan head screws	M5X16GB818B	3	1
39	Световой выключатель	Light switch	1—HS1	2	1
40	Магнитный выключатель	Magntic switch	DZ04	1	1
41	Кнопка аварийного отключения	Emergency stop switch	HY57B/2P	1	1
42	Панель дисплея	Plate-Display	1202009	1	1
43	Выключатель	Box switch	U1202008-001S	1	1
44	Саморез	Self tapping screw	ST2D9X6D5GB845B	2	1
45	Цифровой дисплей в сборе	Digital display assembly	1202009	1	1
46	Место под ключ	Key-Seat	1503026	1	1
47	Пластина упора механизма глубины сверления	Depth stop plate	1203008	1	1
48	Винт с крестообразным шлицем	Cross recessed pan head screws	M5X12GB818B	3	1
49	Гайка самоконтрящаяся	Self-Locking nut	M10GB889B	1	1
50	Шайба	Washer	WSH10GB97D1B	1	1
51	Место под рукоятку	handle seat	1204011	1	1
52	Винт с крестообразным шлицем	Cross recessed head screws	M5X16GB819D1B	3	1
53	Пластина регулируемой шестерни	Adjusted gear plate	1204008	1	1
54	Штифт	Flat	PIN4X12GB1096	1	1
55	Шестерня регулировки частоты вращения	Speed control gear	1204009	1	1
56	Рычаг рукоятки	handle lever	RB1804006	1	1
57	Рукоятка	Knob	RB1804011	1	1
58	Гайка колпачка пружины	Nut for spring cap	1504013	2	1
59	Колпачок пружины	spring cap	1504008	1	1
60	Пружина	Spring	1504009	1	1
61	Корпус	Case	1202001	1	1
62	Винт с шестигранным шлицем	Hex cap screw	M8X12GB70B	1	1
63	Шайба	Washer	WSH8GB96D1B	1	1
64	Пружина	Spring	1204012	1	1
65	Стойка	Speed rack	1204010	1	1
66	Светодиод	LED worklight	1W.3.5V	1	1
67	Лазер	Laser	1801	2	1
68	Винт с шестигранным шлицем	Soket head cap screw	M4X6GB80B	2	1
69	Вал зубчатого колеса	Gear Shaft	1204002	1	1
70	Место под рукоятку	handle seat	1204001	1	1
71	Рычаг рукоятки	handle lever	1304005—03	3	1
72	Рукоятка	Knob	1504011-03	3	1

73	Винт с шестигранным шлицем	Soket head cap screw	M8X12GB80B	1	1
74	Болт с шестигранной головкой M8x20	Hex bolt M8x20	M8X20GB5781B	4	1
75	Шайба	Washer	WSH8GB97D1B	8	1
76	Пластина соединительная	Junction plate	1202007	1	1
77	Болт с шестигранной головкой M8x16	Hex bolt M8x16	M8X16GB5781B	4	1
78	Двигатель	Motor		1	1
79	Гайка	Nut	M8GB6172B	4	1
80	Штифт	Flat	PIN4X80GB1096	1	1
81	Место под пружину двигателя	Motor spring seat	JMDP1701021023	1	1
82	Пружина двигателя	Motor spring	1205008	1	1
83	Шкив двигателя вариаторный подвижный	Activity Motor pulley	1205006B	1	1
84	Винт с шестигранным шлицем	Soket head cap screw	M6X8GB80B	2	1
85	Шкив двигателя вариаторный неподвижный	Fixed Motor pulley	1205006A	1	1
86	Кольцо стопорное	Circlip ring	CLP15GB894D1B	1	1
87	Головка датчика	probe head	1202010	1	1
88	Шайба	Washer	WSH4GB97D1B	2	1
89	Винт с крестообразным шлицем	Cross recessed pan head screws	M4X16GB818B	2	1
90	Головка датчика частоты вращения	Speed sensor head	1202009-1	1	1
91	Саморез	Self tapping screw	ST2.9X6.5GB845B	2	1
92	Кольцо стопорное	Circlip ring	CLP17GB894D1B	1	1
93	Подшипник 6203	Bearing 6203	BRG6203GB276	2	1
94	Кольцо стопорное	Circlip ring	1302023	1	1
95	Шлицевый вал	spline housing	1203022	1	1
96	Штифт	Flat	PIN4X67	1	1
97	Кольцо стопорное	Circlip ring	CLP24GB894D1B	1	1
98	Ограждение	Guard	E1205000	1	1
99	Шкив шпинделя вариаторный неподвижный	Fixed spindle pulley	1205005A	1	1
100	Шкив шпинделя вариаторный подвижный	Activity spindle pulley	1205005B	1	1
101	Кольцо стопорное	Circlip ring	CLP35GB894D1B	1	1
102	Кольцо стопорное внутреннее	Circlips for holes	CLP55GB893D1B	1	1
103	Подшипник	Bearing	BRG61907GB276	1	1
104	Кронштейн вариатора	Speed seat	1205007	1	1
105	Винт с шестигранным шлицем M8x10	Hex cap screw M8x10	M8X10GB79	1	1
106	Ремень	Belt	1205007	1	1
107	Винт с шестигранным шлицем M6x8	Hex cap screw M6x8	M6X8GB80Z	1	1
108	Шайба	Washer	WSH6GB97D1Z	1	1
109	Место под микровыключатель	Micro switch seat set	1509002	1	1
110	Кнопка фиксации	Locking Button	1509006	1	1

111	Стержень ограждения патрона	Chuck guard rod	1509001-2	1	1
112	Винт с крестообразным шлицем	Cross recessed pan head screws	M5X25GB818Z	2	1
113	Ограждение патрона	Chuck guard	1509001	1	1
114	Шайба	Washer	WSH5GB97D1Z	4	1
115	Гайка	Nut	M5GB6172Z	2	1
116	Пластина под микровыключатель	Plate-Micro switch	1-JL20073002	1	1
117	Микровыключатель	Micro switch	1-KW3-0Z-2B	1	1
118	Крышка микровыключателя	Cover-Micro switch	1-1502030	1	1
119	Саморез	Self tapping screw	ST2.9X6.5GB845B	2	1
1	Коробка переключения	Switch box	1502008-01	1	2
2	Винт	Screw	1-M4X12GB818B	1	2
3	Пластина переключателя	Switch plate	1-1502009-07	1	2
4	Винт	Screw	1-ST3D5X9D5GB845B	1	2
5	Аварийный выключатель	Emergency stop switch	1-LAY5-1/230V	1	2
6	Болт	Bolt	1-M6X8GB70Z	1	2
7	Шайба	Washer	1-WSH6GB5287D1Z	1	2
8	Стержень	Rod	1-1509001-2	1	2
9	Винт	Screw	1-M5X16GB818B	1	2
10	Место под микровыключатель	Whole set of micro switch	1-1509002-001S	1	2
11	Ручка блокировки	Locking knob	1-1509006	1	2
12	Винт	Screw	1-M5X25GB818B	1	2
13	Шайба	Washer	1-WSH5GB97D1Z	1	2
14	Защита патрона	Chuck guard	1-1509001	1	2
15	Гайка	Nut	1-M5GB889D1Z	1	2